

 **nine** 
RELOADED

**BEDIENUNGSANLEITUNG, PRODUKTBESCHREIBUNG
UND SICHERHEITSHINWEISE**

• MORE COMFORT • MORE FOCUS • MORE STYLE

nine reloaded ist eine Ladehilfe für das Laden und Entladen von Stangenmagazinen (Pistolenmagazinen) des Kalibers 9x19mm.

WARNUNG: Lesen Sie dieses Handbuch und die darin enthaltenen Hinweise aufmerksam und vollständig durch, bevor Sie Ihre **nine reloaded** Ladehilfe benutzen. Dieses Handbuch erklärt die Funktionen, den Lieferumfang und den Umgang mit Ihrer **nine reloaded** Ladehilfe und warnt Sie vor potentiellen Gefahren. Die Hinweise und Warnungen müssen vollumfänglich beachtet werden. Für eine Nichtbeachtung haftet der Benutzer/Verwender der **nine reloaded** Ladehilfe.

WICHTIG: Ihre **nine reloaded** Ladehilfe wurde – bevor sie unser Werk verlassen hat – sorgfältig produziert, zusammengebaut, mehrfach getestet, überprüft und verpackt. Die **nine reloaded GmbH** kann nicht kontrollieren, was mit der Ladehilfe geschieht, nachdem diese unser Werk verlassen hat. Überprüfen Sie daher Ihre **nine reloaded** Ladehilfe nach Erhalt vollumfänglich auf sichtbare Schäden oder Beeinträchtigungen, um sicherzustellen, dass sie unbeschädigt und voll funktionsfähig ist.




nine reloaded GmbH

Bahnhofstraße 33

6710 Nenzing

AUSTRIA

office@multify.at

 [instagram.com/nine_reloaded_official](https://www.instagram.com/nine_reloaded_official)

MADE IN AUSTRIA

Patented in Austria: WO2022/028766A1 [PCT/EP2021/066908]

EU/US patent pending

A product of: nine reloaded GmbH [Austria, FN 551311 b]

INHALTSVERZEICHNIS

Produktbeschreibung und Lieferumfang	4
Produktbeschreibung	4
geeignete Patronen	4
erhältliche Adapter für verschiedene Magazine unterschiedlicher Hersteller	4
sonstiges Zubehör: Ladetrichter	5
Entladenase	5
Lieferumfang	5
Nomenklatur	6
Montage und Funktion der Ladehilfe	7
Einsetzen und Entfernen des Adapterstücks	7
Einsetzen des Adapterstücks	7
Entfernen des Adapterstücks	7
Einführen des Stangenmagazins in die Ladehilfe	8
Aufnahme der Munition über die Schnell-Ladeschiene	8
Beladen des Stangenmagazins	9
volles Magazin aus der Ladehilfe entnehmen	9
Einzelpatronenbefüllung mit dem Ladetrichter (Zubehör)	10
Sicherheitshinweise bei Verwendung des Ladetrichters	10
wichtige Sicherheitshinweise zur Bedienung der Ladehilfe	11
grundlegende Sicherheitshinweise	11
Missbrauch (untersagte Verwendungen)	11
zugelassene Verwender	11
Umfeld der Nutzung des Gerätes	11
vorhersehbare Fehlanwendungen und Gefährdungen	12
Ausschluss von Haftung und Gewährleistung	12

PRODUKTBESCHREIBUNG UND LIEFERUMFANG

PRODUKTBESCHREIBUNG

nine reloaded ist eine vorteilhafte Ladehilfsvorrichtung, welche ein einfaches, rasches und kraftsparendes Laden von Stangenmagazinen, die für das Kaliber 9x19mm ausgelegt sind, ermöglicht. Über ein auswechselbares Adapterstück kann sie für verschiedene Magazine unterschiedlicher Hersteller verwendet werden. Die Aufnahme der Patronen erfolgt bei klassischen 50-Patronen-Packungen (gesteckt) mithilfe der dafür vorgesehenen Schnell-Ladeschiene, bei Patronen aus Schüttpackungen über einen speziellen Ladetrichter (Zubehör).

GEEIGNETE PATRONEN

Mit der Ladehilfe können die meisten gängigen Geschossformen des Kalibers 9x19mm geladen werden.

ERHÄLTICHE ADAPTER FÜR VERSCH. MAGAZINE UNTERSCHIEDLICHER HERSTELLER

Die auswechselbaren Adapterstücke sind durch einen Morsecode kodiert.
Die folgende Abbildung zeigt die Position des Morsecodes auf dem Adapterstück:



Adapter	entwickelt für folgende Magazine	Kodierung
alpha	Glock 9x19mm, double stack (and similar); BUL Armory AXE FS/C	
bravo	HK P30; HK SFP9	● ● ● ●
charlie	CZ 75 (inkl. CZ Shadow 1/2, P-01, SP-01, 75 compact, 75 omega, etc.); Tanfoglio SF; B&T (usw-a1, mk-II, usw-p); Canik (TP9); Phoenix Redback	● ● ● ●
delta	SigSauer P226/P228/P229; Walther PPQ M2 / PDP / Q5 SF	
echo	SigSauer P320/P250; S&W M&P 9	
foxtrot	CZ P-10 (inkl. P-07, P-09, exkl. P-10M)	

WICHTIG

Die Ladehilfe und die dazugehörigen Adapterstücke dürfen nur mit den dafür vorgesehenen Magazinen verwendet werden.

SONSTIGES ZUBEHÖR: LADETRICHTER

nine reloaded ist für das schnelle Nachladen von 9x19mm Patronen aus klassischen 50-Patronen-Packungen (gesteckt) konzipiert. Für Schützen, die ihre Munition in sog. „Schüttpackungen“ erwerben, haben wir einen sog. „Ladetrichter“ konzipiert. Dieser Ladetrichter ermöglicht das schnelle und zielgerichtet Einlegen von Einzelpatronen, wenn eine Aufnahme über die Schnell-Ladeschiene nicht möglich ist.



ENTLADENASE

Durch die Entladenase können Patronen aus einem Stangenmagazin entladen werden.



LIEFERUMFANG

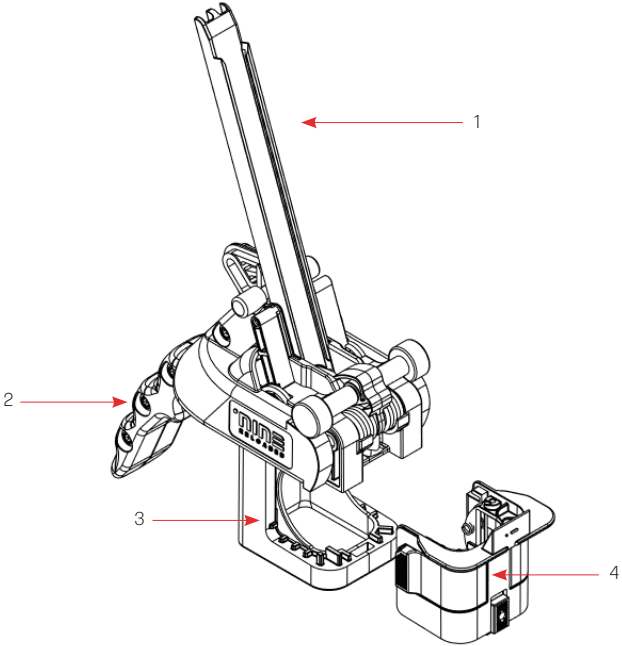
Das **nine reloaded** Grundset besteht aus:

- 1x **nine reloaded** Ladehilfe (Grundkörper)
- 1x Ladetrichter
- 1x Bedienungsanleitung

HINWEIS: Adapterstücke sind nicht im Set enthalten und können separat als Zubehör erworben werden.

NOMENKLATUR

In der nachfolgenden Darstellung werden die wesentlichen Bestandteile von **nine reloaded** zum besseren Verständnis dieses Handbuchs näher bezeichnet.



- 1 Schnell-Ladeschiene
- 2 Hebel
- 3 Grundkörper
- 4 Adapterstück

MONTAGE UND FUNKTION DER LADEHILFE

Folgend wird die Funktionsweise und korrekte Handhabung der **nine reloaded** Ladehilfe beschrieben.

EINSETZEN UND ENTFERNEN DES ADAPTERSTÜCKS

Einsetzen des Adapterstücks

Schritt 1 von 1: Halten Sie mit einer Hand den Grundkörper fest. Setzen Sie das Adapterstück mit der zweiten Hand vorsichtig ein. Das vollständige Einrasten erkennen Sie am deutlich hörbaren Klick-Geräusch. Das Adapterstück ist so konstruiert, dass es nur in eine Richtung eingesetzt werden kann.

HINWEIS: Der Morsecode markiert die obere Seite des Adapterstücks und diese obere Seite muss beim Einsetzen des Adapterstücks in Richtung der Schnell-Ladeschiene zeigen.



Entfernen des Adapterstücks

Schritt 1 von 1: Halten Sie mit einer Hand den Grundkörper fest. Fassen Sie das Adapterstück mit der zweiten Hand und drücken Sie gleichzeitig den Verriegelungsschieber mit einem Finger nach oben, während Sie das Adapterstück mit einem anderen Finger nach außen drücken.



EINFÜHREN DES STANGENMAGAZINS IN DIE LADEHILFE

Schritt 1 von 1: Halten Sie mit einer Hand den Grundkörper fest. Führen Sie mit der anderen Hand das Stangenmagazin von unten in die Ladehilfe ein. Achten Sie darauf, dass die Einkerbungen im Gehäuse des Stangenmagazins nach vorne (also in die entgegengesetzte Richtung zum Hebel) zeigen.

HINWEIS: Das vollständige Einrasten des Magazins erkennen Sie am deutlich hörbaren Klick-Geräusch.



AUFNAHME DER MUNITION ÜBER DIE SCHNELL-LADESCHIENE

Schritt 1 von 3: Positionieren Sie die Ladehilfe so, dass die Schnell-Ladeschiene parallel zur Steckrichtung der Patronen in der Originalverpackung verläuft.

TIPP: Positionieren Sie die Munition an einer (Tisch-)Kante – das erleichtert die Aufnahme der Munition.

Schritt 2 von 3: Führen Sie die Schiene waagrecht über aufzunehmenden Patronen.

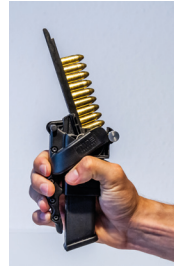
Schritt 3 von 3: Ladehilfe anheben und nach hinten (in Richtung des Hebels) kippen.



BELADEN DES STANGENMAGAZINS

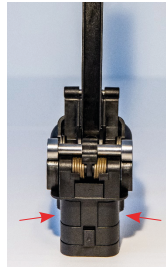
Halten Sie die Ladehilfe so, dass die Schiene senkrecht und leicht nach hinten (in Richtung des Hebels) geneigt ist. Drücken Sie nun den Hebel vollständig durch und lassen Sie diesen anschließend wieder vollständig los. Wiederholen Sie den Vorgang, bis das Magazin geladen ist.

ACHTUNG: versuchen Sie niemals mehr Patronen in ein Magazin zu drücken als die maximale vom Hersteller angegebene Anzahl.



VOLLES MAGAZIN AUS DER LADEHILFE ENTFERNEN

Schritt 1 von 1: Halten Sie mit einer Hand die Ladehilfe fest und drücken Sie mit Fingern derselben Hand die beiden seitlichen Rastflügel am Adapterstück. Halten Sie mit der anderen Hand gleichzeitig das volle Magazin fest, damit es nicht zu Boden fällt.



EINZELPATRONENBEFÜLLUNG MIT DEM LADETRICHTER (ZUBEHÖR)

Schritt 1 von 3: Schieben Sie den Ladetrichter von oben in die Schnell-Ladeschiene ein, schieben Sie den Ladetrichter in der Schiene bis zum Anschlag nach unten.



Schritt 2 von 3: Legen Sie eine einzelne Patrone in den Ladetrichter ein.

ACHTUNG: Achten Sie stets darauf, dass das Geschoss nach vorne (also in die entgegengesetzte Richtung zum Hebel) zeigt.



Schritt 3 von 3: Halten Sie die Ladehilfe so, dass die Schiene senkrecht und leicht nach hinten (in Richtung des Hebels) geneigt ist. Drücken Sie nun den Hebel vollständig durch und lassen Sie diesen anschließend wieder vollständig los. Wiederholen Sie den Vorgang 2 und 3, bis das Magazin geladen ist.

ACHTUNG: Versuchen Sie niemals mehr Patronen in ein Magazin zu drücken, als die maximale vom Hersteller angegebene Anzahl.



SICHERHEITSHINWEISE BEI VERWENDUNG DES LADETRICHTERS

- › Setzen Sie den Ladetrichter niemals verkehrt herum in die Ladeschiene ein.
- › Legen Sie die Patronen niemals in die verkehrte Richtung in den Ladetrichter ein.
- › Legen Sie niemals ein anderes Kaliber als oben angegeben ein.

ACHTUNG: Beim Ladetrichter besteht eine Gefahr des Verschluckens.

WICHTIGE SICHERHEITSHINWEISE ZUR BEDIENUNG DER LADEHILFE

GRUNDLEGENDE SICHERHEITSHINWEISE

- › Befolgen Sie alle Hinweise und Anleitungen dieses Handbuchs.
- › Nichtbefolgung kann Gefahr für Leib und Leben verursachen.
- › Unterlassen Sie den Umgang mit der Ladehilfe bei Müdigkeit, körperlichem Unwohlsein oder wenn Sie zuvor Alkohol, Drogen oder Medikamente eingenommen haben.
- › Befolgen Sie lokale gültige Bestimmungen zum Umgang mit Waffen, Munition und Waffenzubehör.
- › Benutzen Sie die Ladehilfe erst, wenn Sie die Bedienungsanleitung vollständig gelesen und verstanden haben.
- › Bewahren Sie die Bedienungsanleitung während der Lebensdauer der Ladehilfe auf. Geben Sie die Bedienungsanleitung an jeden nachfolgenden Besitzer oder Bediener weiter.
- › Überlassen Sie die Ladehilfe nur Personen, die diese Bedienungsanleitung vollständig gelesen und verstanden haben.

MISSBRAUCH (UNTERSAGTE VERWENDUNGEN)

- › Zweckentfremdung (bspw. Öffnen von Getränkedosen, ...)
- › Verwendung von defekten oder offensichtlich beschädigten Ladehilfen
- › Nicht-Einhalten der Vorgaben des Munitionsherstellers
- › Nicht-Einhalten der Vorgaben des Waffenherstellers
- › Nicht-Einhalten der Vorgaben des Magazinherstellers
- › Fremtteile/Werkzeuge dürfen nicht an oder mit der Ladehilfe zum Einsatz kommen.
- › Wenden Sie niemals Gewalt bei der Beladung oder Entladung von Magazinen an.

ZUGELASSENE VERWENDER

Nur zum Gebrauch von Feuerwaffen zugelassene Personen sind an dafür zugelassenen Orten berechtigt, die Ladehilfe zu verwenden. Internationale und nationale Gesetzgebungen sind vorrangig und unbedingt zu befolgen.

UMFELD DER NUTZUNG DES GERÄTES

Die Verwendung ist nur an Orten zulässig, an denen auch Feuerwaffen verwendet werden dürfen. An allen anderen Orten ist die Ladehilfe sicher zu verwahren und gegen unzulässige Verwendung zu schützen. Die Verwendung ist nur in trockener Umgebung mit einer Temperatur zwischen -10°C und +40°C zulässig. Die Ladehilfe darf nicht unter direkter Sonneneinstrahlung gelagert werden. Max. zulässige Lagertemperatur: -10°C bis max.+40°C

VORHERSEHBARE FEHLANWENDUNGEN UND GEFÄHRDUNGEN

- › Verwenden Sie nie nicht zueinander passende Adapter und Magazine.
- › Beseitigen Sie Störungen, die die Sicherheit beeinträchtigen, umgehend.
- › Überlassen Sie die Ladehilfe nur Personen, die zum Besitz von Waffen und/oder Munition berechtigt sind. Gültige lokale Bestimmungen befolgen.
- › Wenden Sie beim Handhaben, Reinigen und Montieren der Ladehilfe keine Gewalt an.
- › Entfernen Sie immer zuerst das Magazin und erst anschließend das Adapterelement, ansonsten kann das Magazin unkontrolliert zu Boden fallen.
- › Halten Sie das Magazin beim Lösen der Magazinverriegelung immer fest, ansonsten kann das Magazin unkontrolliert zu Boden fallen.
- › Verwenden Sie nur die beschriebene Munition.
- › Halten Sie die Ladevorrichtung immer senkrecht beim Laden des Magazins, damit die Patronen kontrolliert ins Magazin fallen können.
- › Ein Überladen des Magazins ist nicht zulässig.
- › Vermeiden Sie jegliche Verschmutzung.
- › VORSICHT: Bei falschem oder unvorsichtigem Drücken des Hebels kann es zu Einklemmungen von Fingern kommen.
- › VORSICHT: Es kann zum Einklemmen von Hautteilen beim Loslassen des Hebels kommen („Fischhaut“ zwischen Daumen und Zeigefinger kann in den Bereich der Mechanik gelangen).
- › Ein beschädigtes Gerät darf nicht mehr verwendet werden. Die Reparatur darf nur von vom Hersteller ausgewähltem Personal durchgeführt werden.
- › In der Ladehilfe können sich Munitionsrückstände absetzen.
- › Befolgen Sie die Angaben des jeweiligen Herstellers bei Verwendung von Magazin und Munition.
- › Außergewöhnliche Belastungen, wie harte Stöße oder Herunterfallen der Ladehilfe können die Sicherheit beeinträchtigen.
- › Überprüfen Sie die Ladehilfe vor jeder Verwendung auf etwaige Beschädigungen.

AUSSCHLUSS VON HAFTUNG UND GEWÄHRLEISTUNG

Die **nine reloaded GmbH** übernimmt keine Haftung und Gewährleistung für Vorfälle aufgrund von:

- › Nichtbefolgung dieser Anleitung
- › fehlerhaften Umgangs mit der Ladehilfe und dem Zubehör
- › Fahrlässigkeit
- › unsachgemäßer Behandlung
- › Veränderungen, An- und Umbauten der Ladehilfe ohne ausdrückliche und schriftliche Genehmigung der **nine reloaded GmbH**
- › Verwendung von Zubehör und Ersatzteilen von anderen Herstellern ohne ausdrückliche und schriftliche Genehmigung der **nine reloaded GmbH**

THE MAG LOADER
to focus on the essential.

 **nine** 
RELOADED